

Polizor unghiular fără fir 115mm Kraft&Dele ProSeries 18V



Instrucțiuni de utilizare

Alertă

Citiți întregul manual de instrucțiuni înainte de utilizare și lăsați-l împreună cu produsul pentru ca operatorul să se poată familiariza cu acesta. Dacă împrumutați sau vindeți produsul cuiva,

includeți acest manual de instrucțiuni împreună cu acesta. Nu lăsați acest manual să se deterioreze.

Producătorul nu este răspunzător pentru nicio daună sau vătămare rezultată din utilizarea dispozitivului în contradicție cu aceste instrucțiuni. Înainte de a utiliza instrumentul, familiarizați-vă cu toate comenzile

caracteristici și componente, precum și cum să opriți dispozitivul, astfel încât să îl puteți opri în caz de

situație periculoasă, opriți-l imediat. Înainte de utilizare, verificați dacă toate componentele sunt bine fixate și dacă nicio parte a unității, inclusiv cablul încărcătorului, nu este deteriorată. Un cablu de alimentare crăpat este, de asemenea, considerat deteriorat. Nu utilizați aparatul cu piese deteriorate și trimiteți-l la reparat la un centru de service autorizat.

Prevenirea copiilor, a persoanelor cu mobilitate redusă, a persoanelor cu deficiențe senzoriale deficiențe de percepție sau mentale sau persoane cu o lipsă de experiență și cunoștințe sau persoane care nu sunt familiarizate cu aceste instrucțiuni să utilizeze aceste instrumente.

Mediul de lucru

Păstrați mediul de lucru curat și bine luminat. Dezordinea și locurile întunecate de la locul de muncă au tendința de a provoca accidente.

Nu utilizați uneltele electrice în medii în care există risc de explozie, lichide fierbinți, gaze sau praf. Uneltele electrice produc scântei care pot aprinde praful sau vaporii.

Țineți copiii și alte persoane la distanță atunci când folosiți scule electrice. Dacă sunteți deranjat, puteți pierde controlul asupra activității.

Siguranța electrică

Ștecherul cablului mobil al sculei electrice (cablu) trebuie să se potrivească cu priza de rețea. Nu modificați niciodată furca în niciun fel. Nu folosiți niciodată adaptoare de priză împreună cu unelte care au protecție de împământare. Furcile care nu sunt degradate de modificări, iar prizele potrivite vor limita riscul de electrocutare.

Evitați contactul corpului cu obiectele care sunt legate la pământ, cum ar fi țevile, elementele de încălzire centrală, aragazurile și frigidererele. Riscul de șoc electric este mai mare dacă corpul dumneavoastră este conectat la pământ.

Nu lăsați uneltele electrice în medii ploioase, umede sau umede. În cazul în care scula electrică intră în apă, crește riscul de electrocutare.

Nu utilizați intrarea în mișcare în alt scop. Nu transportați și nu trageți niciodată uneltele electrice de cablu și nu scoateți ștecherul din priză trăgând de cablu. Protejați cablul de căldură, grăsime, margini ascuțite și piese în mișcare. Cablurile deteriorate sau încurcate cresc riscul de electrocutare. Atunci când utilizați uneltele electrice în aer liber, folosiți un prelungitor adecvat pentru utilizare în exterior. Folosirea unui prelungitor pentru utilizare în exterior reduce riscul de electrocutare.

Dacă folosiți scule electrice în zone umede, utilizați o sursă de alimentare protejată un dispozitiv de curent rezidual (RCD). Utilizarea unui RCD previne riscul de electrocutare.

Siguranța persoanelor

Atunci când folosiți scule electrice, fiți atenți, fiți atenți la ceea ce faceți, concentrați-vă și gândiți cu luciditate. Nu utilizați scule electrice dacă sunteți obosit sau dacă vă aflați sub influența drogurilor, alcoolului sau a medicamentelor. Neatenția momentană în timpul utilizării uneltele electrice pot duce la vătămări corporale grave.

Purtați echipament de protecție. Purtați întotdeauna protecție pentru ochi. Echipamentul de protecție, cum ar fi o mască de protecție respiratorie, pantofi de siguranță antiderapanți, cască de protecție tare sau protecție pentru urechi, utilizat în conformitate cu condițiile de lucru, reduce riscul de vătămare corporală.

Evitați pornirea neintenționată. Verificați dacă întrerupătorul este oprit atunci când conectați furca la priză. Transportarea uneltelor cu degetul pe întrerupător sau conectarea furcii pentru unelte cu întrerupătorul pornit poate provoca accidente.

Îndepărtați orice instrumente de reglare sau chei înainte de a porni scula. O unealtă de reglare sau o cheie rămasă atașată la o parte rotativă a sculei electrice poate provoca vătămări corporale.

Lucrați numai acolo unde puteți ajunge în siguranță. Mențineți întotdeauna o poziție stabilă și un echilibru. Acest lucru vă va ajuta să controlați mai bine sculele electrice în situații imprevizibile.

Îmbrăcați-vă în mod corespunzător. Nu purtați haine largi sau bijuterii. Asigurați-vă că părul, hainele și mănușile sunt la distanță de piesele în mișcare. Hainele largi, bijuteriile și părul lung se pot prinde de piesele în mișcare.

În cazul în care sunt disponibile mijloace de conectare a echipamentelor de aspirare și de colectare a prafului, asigurați-vă că aceste echipamente sunt conectate și utilizate în mod corespunzător. Utilizarea acestor dispozitive poate limita pericolele cauzate de praful generat.

Utilizarea și îngrijirea sculelor electrice

Nu suprasolicitați uneltele electrice. Folosiți uneltele potrivite pentru lucrarea care se efectuează. Uneltele electrice corecte vor funcționa mai bine și mai sigur la lucrarea pentru care au fost proiectate.

Nu utilizați unelte electrice care nu pot fi pornite și oprite cu un întrerupător. Orice unealtă electrică care nu poate fi acționată cu un comutator este periculoasă și trebuie reparată.

Deconectați scula prin scoaterea fișei din priza de alimentare înainte de fiecare reglare, schimbare de accesorii sau depozitare. Aceste măsuri de precauție limitează pericolul de pornire accidentală a sculei electrice.

Țineți uneltele electrice nefolosite la îndemâna copiilor și nu permiteți utilizarea lor de către persoane care nu sunt familiarizate cu uneltele electrice sau cu aceste instrucțiuni. Uneltele electrice sunt periculoase în mâinile unor utilizatori neexperimentați.

Păstrați uneltele electrice în stare bună de funcționare. Verificați alinierea pieselor mobile și mobilitatea acestora, urmăriți dacă există fisuri, piese rupte și orice alte circumstanțe care ar putea compromite funcționalitatea sculei electrice. În cazul în care scula electrică este deteriorată, asigurați-vă că este reparată înainte de a o utiliza în continuare. Multe accidente sunt cauzate de întreținerea necorespunzătoare a sculelor electrice.

Păstrați uneltele de tăiere ascuțite și curate. Uneltele de tăiere corect întreținute și ascuțite sunt mult mai puțin susceptibile de a se prinde sau de a se bloca în material și sunt mai ușor de lucrat.

Utilizați sculele electrice, accesoriile, uneltele de lucru etc. în conformitate cu aceste instrucțiuni, în modul prevăzut pentru scula electrică respectivă, ținând cont de condițiile de lucru și de tipul de lucrare efectuată. Utilizarea sculelor electrice pentru a efectua alte activități decât cele pentru care au fost destinate poate duce la situații periculoase.

Utilizarea și întreținerea uneltelor alimentate cu baterii

Încărcați numai cu dispozitivul de încărcare desemnat de producător. Un dispozitiv de încărcare care poate fi potrivit pentru un tip de acumulator poate provoca un incendiu atunci când este utilizat cu un alt acumulator. Utilizați unealta numai cu un pachet de baterii care este special concepute pentru acest instrument. Utilizarea oricăror alte baterii poate provoca răniri sau incendii.

Atunci când acumulatorul nu este utilizat, protejați-l de contactul cu alte metale obiecte cum ar fi agrafe de hârtie, monede, chei, cuie, șuruburi sau alte obiecte metalice mici care pot face ca un contact al bateriei să se conecteze cu altul. Contactele bateriei care intră în scurtcircuit pot provoca arsuri sau incendii.

Lichidele se pot scurge din baterie atunci când aceasta este utilizată în mod incorect; evitați contactul cu acestea.

În cazul unui contact accidental cu aceste lichide, clătiți zona afectată cu apă.

Dacă intră lichid în ochi, solicitați asistență medicală. Fluidele care se scurg din baterie pot provoca inflamații sau arsuri.

Instrucțiuni de siguranță pentru încărcător

Protejați încărcătorul de ploaie și umiditate. Încărcătorul poate fi utilizat numai în interior spații.

Încărcătorul este conceput pentru a încărca numai bateria furnizată cu această unealtă fără fir și nu alte baterii. Încărcarea altor baterii decât cele pentru care este proiectat încărcătorul poate duce la incendiu sau explozie.

Păstrați încărcătorul curat.

Înainte de a utiliza încărcătorul de fiecare dată, verificați dacă acesta este în stare bună de funcționare, inclusiv cablul de alimentare. Dacă găsiți o defecțiune, solicitați repararea unității la un centru de service autorizat.

Nu utilizați încărcătorul pe obiecte sau substraturi care pot lua foc cu ușurință (de exemplu, hârtie) sau într-un mediu cu risc de explozie.

Asigurați întotdeauna o ventilație suficientă la încărcare, deoarece, dacă bateria este deteriorată din cauza unei manipulări necorespunzătoare, din ea se pot scurge vapori sau electrolit.

Când încărcarea este completă, deconectați încărcătorul de la sursa de alimentare, nu-l lăsați conectat la curent mai mult decât este necesar.

Evitați utilizarea dispozitivului de către persoane (inclusiv copii) care au o stare fizică, senzorială sau

incapacitatea mentală sau lipsa de experiență și de cunoștințe împiedică utilizarea în siguranță a aparatului fără supraveghere sau instrucțiuni. Copiii nu trebuie să se joace cu aparatul.

Instrucțiuni de siguranță pentru baterie

Încărcați acumulatorul într-un mediu uscat și asigurați-vă că dispozitivul nu devine Apă.

Nu expuneți niciodată bateria la lumina directă a soarelui sau la temperaturi de peste 50 °C.

Încărcați bateria numai pentru timpul necesar pentru încărcare vedeți indicatorul luminos.

Țineți acumulatorul departe de obiecte metalice care ar putea scurtcircuita acumulatorul încorporat (de exemplu, praf metalic). În caz contrar, un scurtcircuit ar putea provoca un incendiu sau o explozie. Prin urmare, acoperiți conectorul bateriei cu bandă adezivă.

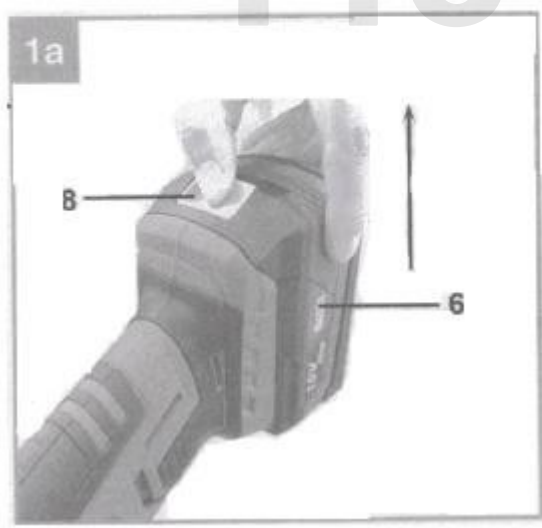
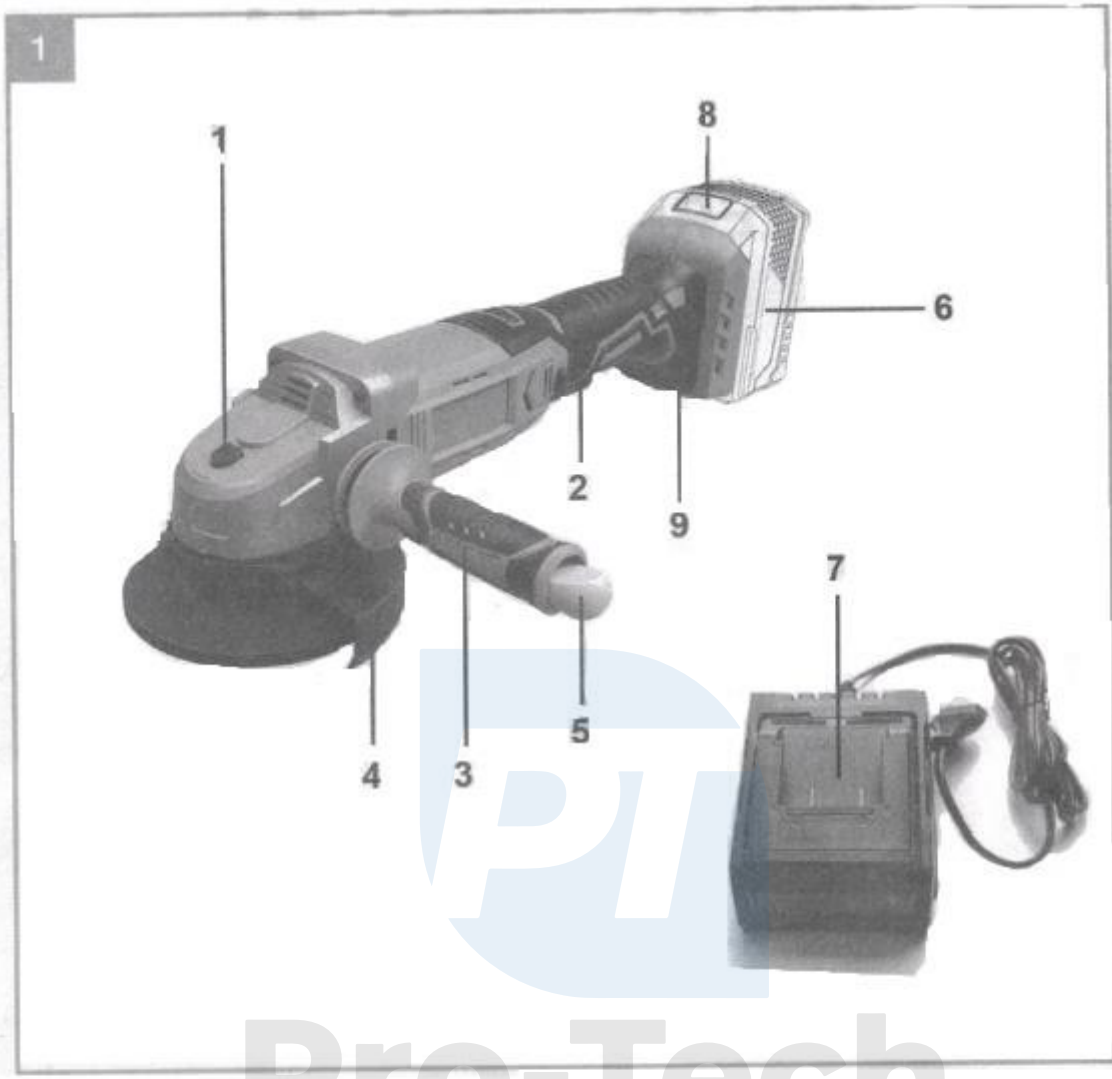
Protejați bateria de impact și umiditate și nu o deschideți niciodată.

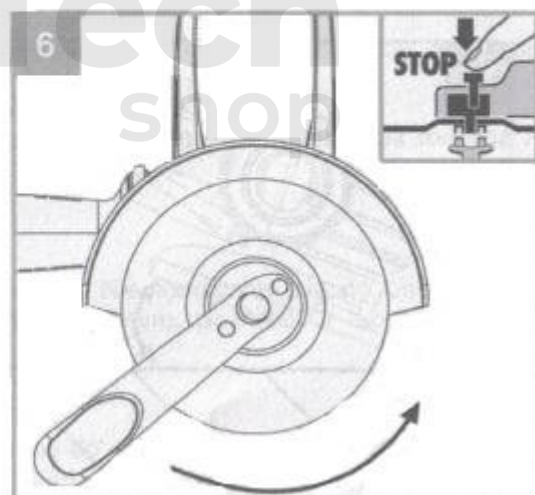
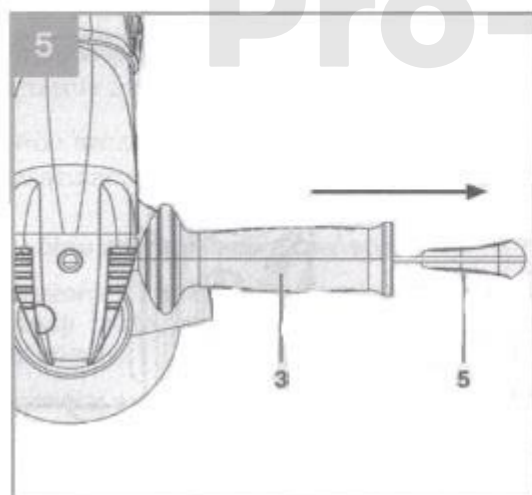
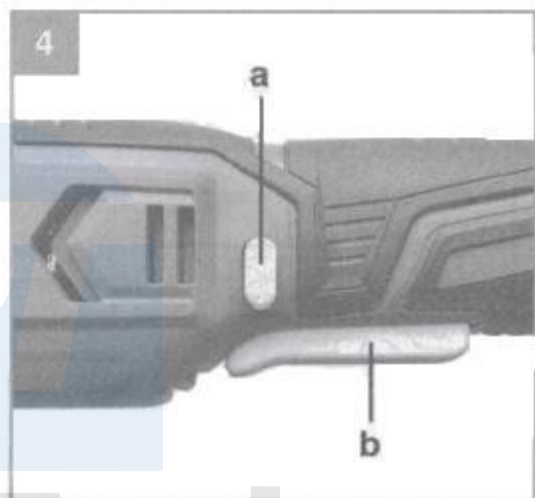
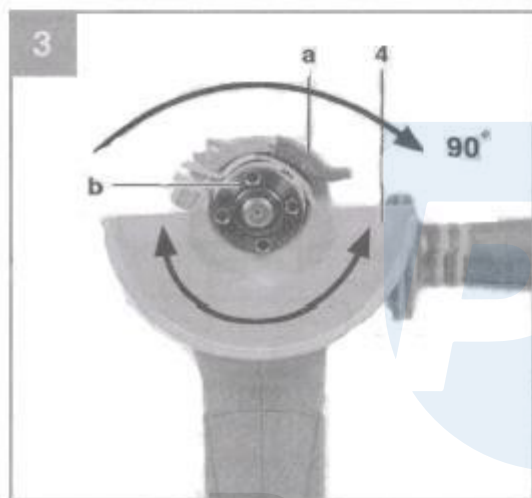
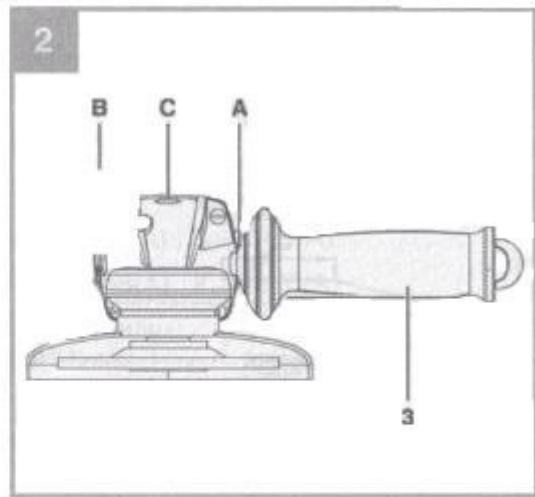
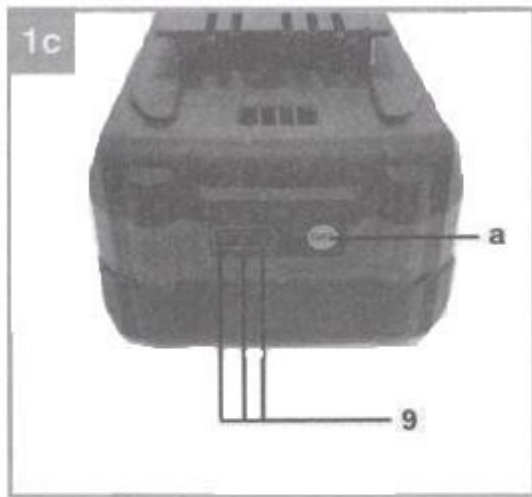
Nu incinerați niciodată bateria, nu o aruncați în apă sau în mediul înconjurător, ci duceți-o la o eliminare ecologică.

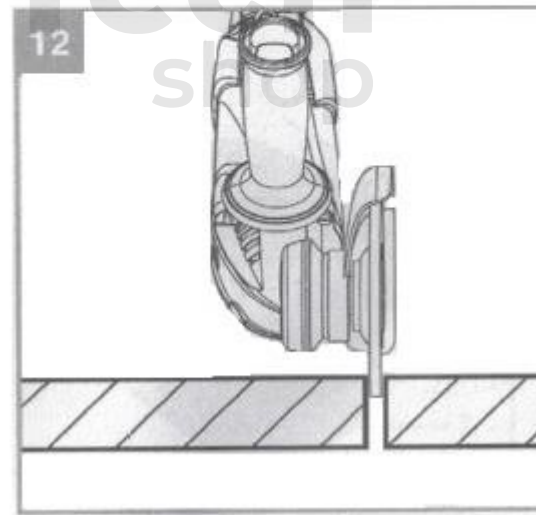
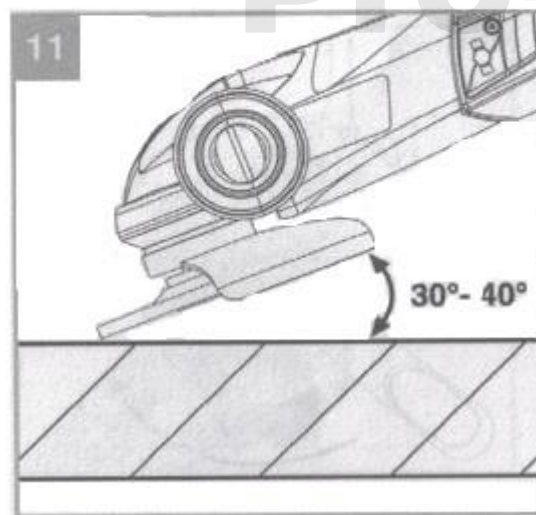
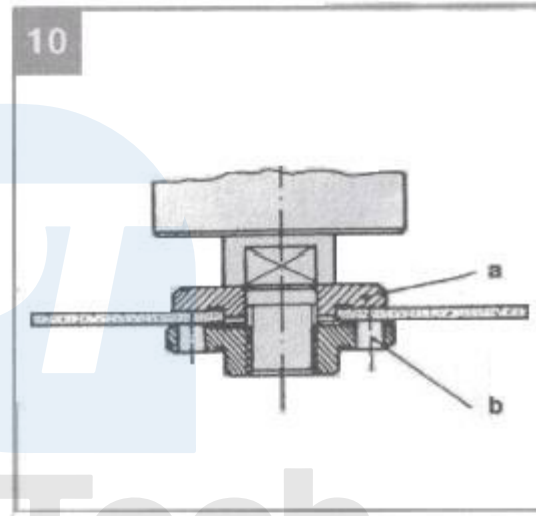
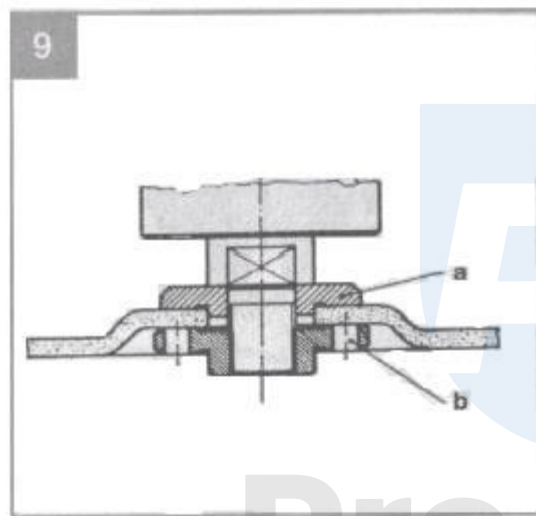
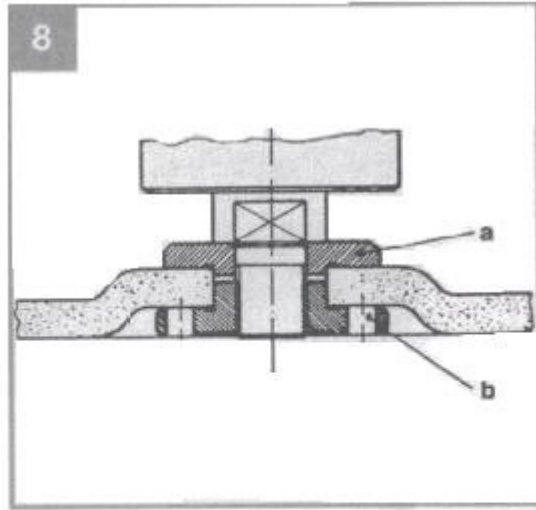
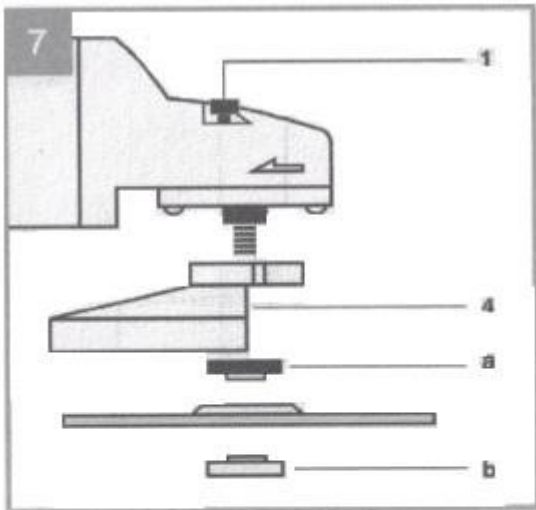
În cazul în care bateria este deteriorată și prezintă scurgeri de electrolit din cauza manipulării necorespunzătoare, evitați contactul cu pielea. Dacă pielea este atinsă, spălați-o bine cu apă. Lichidele care se scurg din baterie pot provoca inflamații sau arsuri. În caz de contact cu ochii, spălați ochii cu apă curată și consultați un medic.



Pro-Tech
shop







Descriere

1. Blocare axă
2. Comutator
3. Mâner auxiliar
4. Capac de protecție
5. Cheie
6. Baterie
7. Încărcător de baterii
8. Butonul de ejectare a bateriei

Instalarea suportului suplimentar (figura 2)

- Polizorul nu poate fi utilizat fără suportul suplimentar (3).
- Mânerul suplimentar poate fi blocat în oricare dintre cele trei poziții.

Înlocuirea și reglarea capacului (figura 3)

- Îndepărtați piulița roții (b) și flanșa de fixare.
- Deschideți maneta de strângere (a) de pe capacul (4).
- Rotiți capacul (4) cu 90° în sensul acelor de ceasornic
- Îndepărtați capacul (4).

Urmați ordinea inversă pentru asamblare

Ajustare:

- Reglați capacul (4) astfel încât să protejeze mâna de răniri și astfel încât materialul care urmează să fie prelucrat să fie orientat spre operator în direcția opusă.
- Poziția capacului (4) poate fi adaptată la condiții de funcționare specifice. Deșurubați suportul de prindere (a) și rotiți capacul (4) în poziția dorită.
- Asigurați-vă că capacul (4) acoperă în mod corespunzător capacul cutiei de viteze.
- Apăsăți din nou suportul de prindere (a).
- Verificați dacă capacul (4) este instalat corect.

Asigurați-vă că dispozitivele de siguranță sunt fixate în mod corespunzător. Nu utilizați niciodată polizorul fără capacul de protecție.

Porniți mașina și verificați noile discuri de rectificat.

După instalarea noului disc de rectificat, puneți în funcțiune polizorul timp de cel puțin 1 minut. Dacă roata de rectificat nu se rotește corect sau provoacă vibrații, aceasta trebuie înlocuită imediat.

Încărcarea bateriei (figurile 1a-1b)

1. Scoateți bateria (6) din suport prin apăsarea butonului (8) în jos.
2. Verificați dacă tensiunea de alimentare este aceeași cu cea de pe plăcuța de identificare a încărcătorului. Introduceți fișa încărcătorului (7) în priza de alimentare. LED-ul verde se va aprinde.
3. Introduceți bateria în încărcător.

Dacă bateria nu se încarcă, verificați acest lucru:

- este tensiunea la priza de rețea,
- contactele încărcătorului sunt în contact cu bateria.

Dacă bateria tot nu se încarcă, vă rugăm să o trimiteți la centrul nostru de servicii pentru clienți.

Important! Pentru a asigura o durată de viață lungă a bateriei reîncărcabile, încărcați întotdeauna bateria imediat după descărcare. Încărcați bateria atunci când observați că performanța dispozitivului scade.

Comutator (Figura 4)

Polizorul unghiular este echipat cu o pârghie de siguranță (în fața comutatorului) pentru a preveni accidente. Pentru a porni aparatul, împingeți maneta spre dreapta și apăsați comutatorul (2). Polizorul opriți prin închiderea întrerupătorului (2). Întrerupătorul principal (2) revine în poziția implicită. Așteptați până când mașina atinge viteza maximă. Apoi setați polizorul pe piesa de prelucrat și porniți Munca.

Indicator de încărcare a bateriei (Figura 1c)

Apăsați comutatorul indicator de încărcare a bateriei (a). Indicatorul de încărcare a bateriei (9) afișează starea de încărcare a bateriei prin intermediul a 3 LED-uri.

Toate cele 3 LED-uri sunt aprinse: bateria este complet încărcată. 2 LED-uri sunt aprinse: bateria are suficientă energie.

1 LED-uri aprinse: bateria este descărcată. Încărcați bateria. LED-urile nu sunt aprinse: bateria este complet descărcată și deteriorată Nu utilizați și nu încărcați o baterie deteriorată.

Schimbarea discurilor de rectificat (Fig. 5/6)

Ar trebui să înlocuiți discurile cu ajutorul cheii (5). Cheia (5) este depozitată în suportul suplimentar (3). Dacă este necesar, scoateți cheia (5) din mânerul suplimentar (3).

Pericol! Din motive de siguranță, polizorul nu poate fi utilizat cu cheia (5).

Atenție!

- Schimbare ușoară a discului cu blocarea axului:
- Apăsați axul și lăsați roata de rectificat să se fixeze cu un clic.
- Deșurubați piulița cu flanșă cu o cheie plată. (Fig. 6)
- Înlocuiți discul și strângeți piulița cu o cheie plată.

Important!

Atunci când motorul și știftul de rectificat nu se mișcă, apăsați butonul de blocare a axului!

Când înlocuiți discul, blocați dispozitivul de blocare a axului.

- Pentru discurile fixe, înșurubați piulița cu flanșă cu partea plată orientată spre exterior;
- În cazul discurilor de tăiere, înșurubați partea plată a piuliței cu flanșă spre partea roți.

Reglarea flanșei atunci când se utilizează arbori și pânze de ferăstrău (figura 1-10)

- Dispunerea flanșei la utilizarea discurilor de rectificat drepte (Fig. 8)

a) Flanșă de montaj

b) Piuliță cu flanșă

- Reglarea flanșei la utilizarea discurilor de tăiere (Fig. 9)

a) Flanșă de montaj

b) Piuliță de roată

- Reglarea flanșei atunci când se utilizează o pânză de ferăstrău dreaptă (Fig. 10)

a) Flanșă de montaj

b) Piuliță cu flanșă

Motor

Este important ca motorul să fie ventilat corespunzător în timpul funcționării, așa că mențineți întotdeauna aerisirea liberă.

Discuri de rectificat

- Nu utilizați niciodată un împrăștiator sau un disc de tăiere cu un diametru mai mare decât cel recomandat.

- Înainte de a utiliza lama sau roata de tăiere, verificați viteza nominală a acesteia.

- Viteza maximă a discului de șlefuit sau de tăiere utilizat trebuie să fie mai mare decât viteza polizorului unghiular.

- Pentru acest polizor unghiular trebuie utilizate discuri de șlefuit și de tăiat adecvate.

- Atunci când folosiți discuri diamantate, verificați direcția de rotație. Săgeata direcțională de pe

discul diamantat trebuie să fie îndreptat în direcția de rotație a sculei.

Trebuie să se acorde o atenție deosebită pentru a se asigura că discurile sunt stocate corect și transportate. Asigurați-vă că discurile sunt transportate fără lovituri, șocuri sau muchii ascuțite (de exemplu, atunci când le transportați sau le depozitați într-o cutie). Acest lucru poate provoca deteriorări (de ex.

fisuri) ale discurilor de rectificat și expun utilizatorul la un pericol grav.

Moduri de funcționare

Măcinare (Fig. 11)

Notă: Folosiți un dispozitiv de protecție pentru șlefuire (furnizat împreună cu mașina). Pentru cele mai bune rezultate la rectificarea grosieră, țineți roata la un unghi de 30° până la 40° față de suprafața piesei de prelucrat și ghidați-o înainte și înapoi pe piesa de prelucrat pentru a obține mișcări stabile.

Tăiere (Fig. 12)

Notă: Utilizați un dispozitiv de siguranță pentru a reduce zgomotul.

Atunci când folosiți un polizor unghiular pentru tăiere, evitați înclinarea în planul de tăiere. Discul de tăiere trebuie să aibă o margine curată. Un disc diamantat este cel mai potrivit pentru tăierea pietrei dure.

Este interzisă utilizarea echipamentului pe materiale din azbest. Nu utilizați niciodată roata de rectificat pentru rectificarea grosieră.

Observație:

Pentru a crește performanța și durata de viață a dispozitivelor alimentate cu baterii, vă recomandăm să folosiți numai o baterie de 4,0A sau o altă baterie cu o capacitate mai mare.

Curățare și întreținere

Scoateți întotdeauna bateria din mașină înainte de a lucra la polizorul unghiular!

Curățare

- Păstrați toate dispozitivele de siguranță, orificiile de aerisire și carcasa motorului cât mai departe posibil de murdărie și praf. Ștergeți echipamentul cu o cârpă curată sau suflați-l cu un aer comprimat de aer la presiune scăzută.
- Vă recomandăm să curățați dispozitivul ori de câte ori îl utilizați.
- Curățați aparatul în mod regulat cu o cârpă umedă și un săpun blând. Nu folosiți detergenți sau solvenți; aceștia ar putea ataca părțile din plastic ale aparatului. Asigurați-

vă că apa nu poate intra în aparat.



Întreținere

Încărcați bateria în mod regulat, de exemplu, o dată la 6 luni.

Utilizați numai accesoriile și piesele de schimb recomandate de producător. În cazul în care echipamentul nu funcționează în ciuda unor verificări de calitate și a întreținerii dumneavoastră, faceți-l reparația numai de către un electrician autorizat.

Protecția mediului

Echipamentele electrice scoase din uz nu trebuie aruncate la gunoiul menajer. Duceți-l la un punct de returnare (reciclare).

